

ГОСТ 10884-94

МЕЖГОСУДАРСТВЕННЫЙ СТАНДАРТ

**СТАЛЬ АРМАТУРНАЯ
ТЕРМОМЕХАНИЧЕСКИ УПРОЧНЕННАЯ
ДЛЯ ЖЕЛЕЗОБЕТОННЫХ КОНСТРУКЦИЙ
ТЕХНИЧЕСКИЕ УСЛОВИЯ**

Издание официальное

**МЕЖГОСУДАРСТВЕННЫЙ СОВЕТ ПО
СТАНДАРТИЗАЦИИ, МЕТРОЛОГИИ И СЕРТИФИКАЦИИ
Минск**

Предисловие

1 РАЗРАБОТАН ТК 120 «Чугун, сталь, прокат»

ВНЕСЕН Госстандартом России

2 ПРИНЯТ Межгосударственным Советом по стандартизации, метрологии и сертификации (протокол № 6—94 от 17.10.94)

За принятие стандарта проголосовали:

Наименование государства	Наименование национального органа стандартизации
Республика Азербайджан	Азгосстандарт
Республика Армения	Армгосстандарт
Республика Беларусь	Белстандарт
Республика Грузия	Грузстандарт
Республика Казахстан	Госстандарт Республики Казахстан
Кыргызская Республика	Кыргызстандарт
Республика Молдова	Молдовастандарт
Российская Федерация	Госстандарт России
Республика Узбекистан	Узгосстандарт
Украина	Госстандарт Украины

3 Постановлением Комитета Российской Федерации по стандартизации, метрологии и сертификации от 13.04.95 № 214 Межгосударственный стандарт ГОСТ 10884—94 введен в действие непосредственно в качестве государственного стандарта Российской Федерации с 1 января 1996 г.

4 ВЗАМЕН ГОСТ 10884—81

© ИПК Издательство стандартов, 1995

Настоящий стандарт не может быть полностью или частично воспроизведен, тиражирован и распространен в качестве официального издания на территории Российской Федерации без разрешения Госстандарта России

СОДЕРЖАНИЕ

1 Область применения	1
2 Нормативные ссылки	1
3 Определения	2
4 Основные параметры и размеры	3
5 Технические требования	7
6 Правила приемки	12
7 Методы контроля	14
8 Транспортирование и хранение	15
Приложение А Рекомендуемые марки стали	16
Приложение Б Требования к стойкости против коррозионного растрескивания и свариваемости арматурной стали	19
Приложение В Требования к статистическим показателям прочностных характеристик	20
Приложение Г Требования к испытанию на изгиб с разгибом	21
Приложение Д Структура маркировки арматурной стали периодического профиля, наносимая при маркировке	23
Приложение Е Методика определения статистических показателей прочностных характеристик арматурной стали	24

дольной оси стержня поперечными выступами (рифлением) для улучшения сцепления с бетоном.

3.2 Арматурная сталь гладкая — круглые стержни с гладкой поверхностью, не имеющей рифления для улучшения сцепления с бетоном.

3.3 Класс прочности — установленное стандартом нормируемое значение физического или условного предела текучести стали.

3.4 Угол наклона поперечных выступов — угол между поперечными выступами (рифлением) и продольной осью стержня.

3.5 Шаг поперечных выступов — расстояние между центрами двух последовательных поперечных выступов, измеренное параллельно продольной оси стержня.

3.6 Высота поперечных выступов — расстояние от наивысшей точки поперечного выступа до поверхности сердцевины стержня периодического профиля, измеренное под прямым углом к продольной оси стержня.

3.7 Номинальный диаметр арматурной стали периодического профиля (номер профиля) — диаметр равновеликого по площади поперечного сечения круглого гладкого стержня (таблица 1).

3.8 Номинальная площадь поперечного сечения — площадь поперечного сечения, эквивалентная площади поперечного сечения круглого гладкого стержня того же номинального диаметра.

4 ОСНОВНЫЕ ПАРАМЕТРЫ И РАЗМЕРЫ

4.1 Арматурную сталь подразделяют на классы в зависимости:
— от механических свойств — класса прочности (установленного стандартом нормируемого значения условного или физического предела текучести в ньютонах на квадратный миллиметр);
— от эксплуатационных характеристик — на свариваемую (индекс С), стойкую против коррозионного растрескивания (индекс К).

4.2 Арматурную сталь изготавливают классов Ат400С, Ат500С, Ат600, Ат600С, Ат600К, Ат800, Ат800К, Ат1000, Ат1000К и Ат1200.

4.3 Арматурную сталь изготавливают с периодическим профилем согласно рисунку 1 или ГОСТ 5781.

Размеры периодического профиля, соответствующего рисунку 1, приведены в таблице 1.

По согласованию изготовителя с потребителем арматурную сталь класса прочности Ат800 и выше допускается изготавливать гладкой.

4.4 Арматурная сталь с профилем, соответствующим рисунку 1, представляет собой круглые стержни с двумя продольными ребра-

ми или без них и с расположенными под углом к продольной оси стержня поперечными серповидными выступами высотой h по середине, не пересекающимися с продольными ребрами и идущими



Рисунок 1

Номинальный диаметр арматурной стали (номер профиля)	Параметры периодического профиля										Размеры маркировочных знаков			
	d	h, не менее	d ₁		t*	b	b ₁	c, не более	h ₁	t _н	b ₂	d ₃		
			номинальный	отклонения при точности обычной									повышенной	
6	5,8	0,4	7,0	+0,8		5	0,6	1,0	1,9	0,4				
8	7,7	0,6	9,3	-1,0	±0,6	6	0,8	1,25	2,5	0,6				
10	9,5	0,8	11,5	+0,9		7	1,0	1,5	3,1	0,8		4		
12	11,3	1,0	13,7	-1,6		8	1,2		3,8	1,0				
14	13,3	1,1	15,9			9	1,4		4,4	1,1				
16	15,2	1,2	18,0			10	1,6	2,0	5,0	1,2				
18	17,1	1,3	20,1	+1,2		11	1,8		5,6	1,3				
20	19,1	1,4	22,3	-1,8	±0,8	12	2,0		6,3	1,4		3		
22	21,1	1,5	24,5			14	2,2		6,9	1,5				
25	24,1	1,6	27,7			15	2,5		7,9	1,6				
28	27,0	1,8	31,0			17	2,8	2,5	8,8	1,8				
32	30,7	2,0	35,1	+1,7	±1,2	18	3,2		10,0	2,0				
36	34,5	2,3	39,5	-2,5		19	3,6	3,0	11,3	2,3				
40	38,4	2,5	43,8			20	4,0		12,5	2,5		6		

* Предельные отклонения составляют ±15 %.

по многозаходной винтовой линии, имеющей на сторонах профиля разное направление.

4.4.1 Угол между поперечными выступами и продольной осью стержня β рекомендуется принимать равным 45° .

Допускается указанный угол принимать от 35 до 70° .

4.4.2 Угол наклона боковых граней поперечных выступов α_b должен быть от 30 до 45° .

4.4.3 Расстояние между окончаниями поперечных выступов C не должно превышать значений, указанных в таблице 1.

4.4.4 Для арматурной стали диаметрами 6, 8 и 10 мм допускается сопряжение продольного ребра с поперечными выступами равной высоты при отношении $h/t \geq 0,075$.

Значения и допускаемые отклонения размера d_2 соответствуют приведенным в таблице 1 для размера d_1 .

Овальность стержней (разность между d_1 и d_2 в одном сечении) не должна превышать суммы плюсового и минусового предельных отклонений по размеру d_1 .

4.4.5 Размеры, для которых не установлены предельные отклонения, приведены для построения калибра и на готовом прокате их не контролируют.

4.5 Номинальные диаметры арматурной стали, площади поперечного сечения, линейная плотность (масса стержня длиной 1 м), предельные отклонения по размерам и массе, овальность и кривизна стержней должны соответствовать установленным таблицей 1 и ГОСТ 5781.

Примечание — Номинальный диаметр арматурной стали периодического профиля (номер профиля) соответствует номинальному диаметру равновеликой по площади поперечного сечения гладкой арматурной стали.

4.6 Арматурную сталь диаметром 10 мм и более изготавливают в виде стержней длиной, оговоренной в заказе.

Арматурная сталь диаметрами 6 и 8 мм изготавливается в мотках. Изготовление арматурной стали классов Ат400С, Ат500С и Ат600С диаметром 10 мм допускается в мотках.

4.6.1 Стержни изготавливают мерной длины от 5,3 до 13,5 м. Допускается изготовление стержней мерной длиной до 26 м.

Длина стержней — по требованию потребителя.

4.6.2 Свариваемую арматурную сталь допускается поставлять в виде стержней:

— мерной длины с немерными отрезками длиной не менее 2 м в количестве не более 15 % массы партии;

— немерной длины от 6 до 12 м. В партии такой арматурной стали допускается наличие стержней длиной от 3 до 6 м в количестве не более 7 % массы партии.

4.7 Предельные отклонения по длине стержней мерной длины должны соответствовать требованиям ГОСТ 5781.

4.8 Обозначение арматурной стали должно содержать:

- номинальный диаметр (номер профиля), мм;
- обозначение класса прочности (4.1);
- обозначение ее эксплуатационных характеристик — свариваемости (индекс С), стойкости против коррозионного растрескивания (индекс К).

Примеры условного обозначения

Арматурная сталь диаметром 20 мм, класса прочности Ат800:

20Ат800 ГОСТ 10884—94

То же, диаметром 10 мм, класса прочности Ат400, свариваемой (С):

10Ат400С ГОСТ 10884—94

То же, диаметром 16 мм, класса прочности Ат600, стойкой против коррозионного растрескивания (К):

16Ат600К ГОСТ 10884—94

5 ТЕХНИЧЕСКИЕ ТРЕБОВАНИЯ

5.1 Арматурную сталь изготовляют в соответствии с требованиями настоящего стандарта по технологическому регламенту, утвержденному в установленном порядке.

5.2 Арматурная сталь изготавливается из углеродистой и низколегированной стали с массовой долей химических элементов по ковшовой пробе, приведенной в таблице 2.

5.3 Для свариваемой арматурной стали класса Ат400С углеродный эквивалент, определяемый по формуле $C_{\text{экв}} = C + Mn/8 + Si/7$, должен быть не менее 0,32 %, класса Ат500С — не менее 0,40 %, класса Ат600С — не менее 0,44 %.

В указанной формуле С, Мп и Si — массовая доля соответствующих химических элементов.

5.4 Предельные отклонения по химическому составу в готовом прокате от норм, установленных таблицей 2, должны соответствовать приведенным в таблице 3.

5.5 Свариваемость и стойкость против коррозионного растрескивания арматурной стали обеспечиваются химическим составом и технологией изготовления в соответствии с приложением Б.

Таблица 2

Класс арматурной стали	Массовая доля химических элементов, %				
	углерода, не более	марганца	кремния	серы	фосфора
				не более	
Ат400С	0,24	0,5—1,5	Не более 0,65	0,045	0,045
Ат500С					
Ат600С, Ат600К, Ат800, Ат800К, Ат1000, Ат1000К	0,32	0,6—2,3	0,6—2,4	0,045	0,045
Ат1200					

Примечания:
 1 Для арматурной стали классов Ат400С и Ат500С при обеспечении механических свойств и свариваемости допускается массовая доля кремния до 1,2 %.
 2 Для арматурной стали класса Ат500С допускается массовая доля углерода не более 0,37 %.
 3 Рекомендуемые марки стали и их химический состав приведены в приложении А.

Таблица 3

Химический элемент	Пред. откл., %
Углерод	+0,02
Марганец	+0,10
Кремний	±0,10
Сера	+0,005
Фосфор	+0,005

5.6 Механические свойства арматурной стали до и после электронагрева, а также результаты испытаний ее на изгиб должны соответствовать требованиям, установленным таблицей 4.

Статистические показатели механических свойств арматурной стали должны соответствовать установленным таблицей 5 и приложением В.

Таблица 4

Класс прочности арматурной стали	Номинальные диаметры, мм	Температура электронагрева, °С	Механические свойства				Испытание на изгиб в холодном состоянии градусе	Диаметр оправки (d — номинальный диаметр стержня)
			временное сопротивление σ_B , Н/мм ²	Условный или физический предел текучести $\sigma_{0,2}(\sigma_T)$, Н/мм ²	Относительное удлинение, %			
					δ_5	δ_2		
не менее								
Ат400	6—40	—	550	440	16	—	3d	
Ат500	6—40	—	600	500	14	—	3d	
Ат600	10—40	400	800	600	12	4	5d	
Ат800	10—32*	400	1000	800	8	2	5d	
Ат1000	10—32	450	1250	1000	7	2	5d	
Ат1200	10—32	450	1450	1200	6	2	5d	

* Для арматурной стали класса Ат800К диаметрами 18—32 мм.

Примечания:

- 1 Для арматурной стали класса Ат600С допускается снижение временного сопротивления разрыву на 50 Н/мм² ниже норм, установленных таблицей, при увеличении относительного удлинения δ_5 на 2% (абс.) и равномерного удлинения δ_r на 1% (абс.).
- 2 Для арматурной стали классов Ат400С, Ат500С и Ат600С в стержнях временное сопротивление разрыву не должно превышать значений, приведенных в таблице, более чем на 200 Н/мм².
- 3 Для арматурной стали класса прочности Ат1200 в состоянии поставки допускается снижение условного предела текучести до 1150 Н/мм².
- 4 При испытании арматурной стали классов прочности Ат800, Ат1000 и Ат1200 непосредственно после прокатки допускается снижение показателей пластичности на 1% (абс.).

Таблица 5

Номинальный диаметр арматурной стали (номер профиля), мм	Статистические показатели механических свойств							
	Среднее квадратическое отклонение, Н/мм ²				Отношения			
	S		S ₀		S/ \bar{X}		S ₀ / \bar{X}	
	$\sigma_{0,2}(\sigma_T)$	σ_B	$\sigma_{0,2}(\sigma_T)$	σ_B	$\sigma_{0,2}(\sigma_T)$	σ_B	$\sigma_{0,2}(\sigma_T)$	σ_B
10—14	90	90	50	50	0,09	0,08	0,06	0,05
Св. 14	80	80	45	45	0,08	0,07	0,05	0,04

Примечания:

1 S — среднее квадратическое отклонение параметра в генеральной совокупности испытаний;
 S₀ — среднее квадратическое отклонение параметра в партии;
 \bar{X} — среднее значение параметра в генеральной совокупности испытаний;
 X — минимальное среднее значение параметра в партии.

2 Для арматурной стали классов Ат400С и Ат500С диаметрами 6—10 мм в мотках значения S, S₀, S/ \bar{X} и S₀/ \bar{X} принимают в соответствии с ГОСТ 5781 для арматурной стали класса А-III.

5.7 По требованию потребителя регламентируют требования по релаксации напряжений, усталостной прочности и по испытанию на изгиб с разгибом.

5.7.1. Для арматурной стали классов прочности Ат800, Ат1000 и Ат1200 релаксация напряжений не должна превышать 4 % за 1000 ч при исходном усилии, составляющем 70 % максимального усилия, соответствующего временному сопротивлению разрыва по таблице 4.

Нормы не являются браковочными до 01.01.97.

5.7.2 Арматурная сталь классов прочности Ат800, Ат1000 и Ат1200 должна выдерживать без разрушения 2 млн. циклов напряжения, составляющего 70 % номинального предела прочности на растяжение. Интервал напряжения для гладкой арматурной стали должен составлять 245 Н/мм², для арматурной стали периодического профиля — 195 Н/мм².

Нормы не являются браковочными до 01.01.97.

5.7.3 Для арматурной стали классов Ат400С, Ат500С и Ат600С испытание на изгиб может быть заменено испытанием на изгиб с разгибом в соответствии с приложением Г.

После испытания ни один из испытываемых образцов не должен иметь разрывов или трещин, видимых невооруженным глазом.

5.8 Для арматурной стали классов прочности Ат800, Ат1000 и Ат1200 условный предел упругости $\sigma_{0,02}$ должен быть не менее $0,85\sigma_{0,2}$.

5.9 Качество поверхности арматурной стали должно соответствовать требованиям ГОСТ 5781.

5.10 Маркировка, наносимая при прокатке

5.10.1 Арматурная сталь периодического профиля имеет маркировку класса прочности и завода-изготовителя, наносимую при ее прокатке в виде маркировочных коротких поперечных ребер или точек на поперечных выступах, в соответствии с приложением Д.

5.10.2 Маркировочные короткие поперечные ребра высотой 0,5 мм, не выходящие за пределы габаритного размера по окружности диаметром d_1 располагают на поверхностях, примыкающих к продольным ребрам (рисунки 1а и 1в).

5.10.3 Маркировочные точки высотой, равной высоте поперечного выступа, представляют собой конусообразные утолщения на поперечных выступах (рисунок 1б).

Диаметр основания конусообразного утолщения приведен в таблице 1.

5.10.4 Класс прочности арматурной стали обозначают числом поперечных выступов согласно таблице 6 в интервале t_1 по рисунку 1.

Таблица 6

Класс прочности арматурной стали	Число поперечных выступов в интервале t_1
Ат400	3
Ат500	1
Ат600	4
Ат800	5
Ат1000	6
Ат1200	7

5.11 При отсутствии прокатной маркировки концы стержней или связки арматурной стали соответствующего класса должны быть окрашены несмываемой краской следующих цветов:

- Ат400С — белой;
- Ат500С — белой и синей;
- Ат600 — желтой;
- Ат600С — желтой и белой;
- Ат600К — желтой и красной;
- Ат800 — зеленой;

Ат800К — зеленой и красной;

Ат1000 — синей;

Ат1000К — синей и красной;

Ат1200 — черной.

Допускается окраска связок на расстоянии 0,5 м от концов.

5.12 Стержни упаковывают в связки массой до 10 т, перевязанные проволокой. По требованию потребителей стержни упаковывают в связки массой до 3 т.

5.13 При поставке в мотках каждый моток должен состоять из одного отрезка арматурной стали. Масса мотка — до 3 т.

Моток должен быть равномерно перевязан по окружности не менее чем в четырех местах. Каждая из этих вязок должна иметь промежуточную стяжку (вязку), которая располагается на уровне средней толщины мотка.

5.14 К каждому мотку или связке стержней должен быть прочно прикреплен ярлык, на котором указывают:

— товарный знак или товарный знак и наименование предприятия-изготовителя;

— условное обозначение арматурной стали (4.8);

— номер партии;

— клеймо технического контроля.

5.15. При несоответствии механических свойств арматурной стали маркировке, нанесенной при ее прокатке, фактический класс прочности должен быть указан на ярлыке и в документе о качестве, а концы стержней должны быть окрашены краской в соответствии с 5.11.

6 ПРАВИЛА ПРИЕМКИ

6.1 Арматурная сталь принимается партиями.

Партия должна состоять из арматурной стали одного класса и одного диаметра, изготовленной из одной плавки-ковша.

Масса партии — по ГОСТ 5781.

6.2 Для контроля геометрических параметров арматурной стали и ее линейной плотности (массы стержня длиной 1 м) от партии отбирают:

— при поставке в стержнях — не менее 5 % от партии;

— при поставке в мотках — два мотка.

6.3 Для проверки химического состава стали отбирают одну пробу от плавки-ковша.

Отбор проб — по ГОСТ 7565.

6.4 Для контроля механических свойств арматурной стали от партии отбирают для испытания на растяжение до и после электронагрева по два образца.

Для испытания на изгиб от партии отбирают два образца.

6.5 Контроль временного сопротивления разрыву и условного предела текучести после электронагрева проводят при отсутствии в технологическом процессе специального отпуска или наличия отпуска с нагревом ниже температур, указанных в таблице 4.

6.6 Для контроля релаксации напряжений, усталостной прочности и изгиба с разгибом (при регламентации этих параметров по требованию потребителя) от партии отбирают для испытаний:

— на релаксацию напряжений и изгиб с разгибом — по четыре образца;

— на усталостную прочность — шесть образцов.

6.7. Отбор образцов для контроля механических свойств и испытаний на изгиб, а также на релаксацию напряжений, усталостную прочность и изгиб с разгибом проводят по ГОСТ 7564.

Интервал отбора образцов должен быть не менее половины времени, затраченного на прокатку арматурной стали этой партии.

6.8 Определение статистических показателей прочностных характеристик арматурной стали — в соответствии с приложением Б.

6.9 Контроль механических свойств допускается проводить неразрушающими методами в соответствии с нормативно-технологической документацией.

6.10. При получении неудовлетворительных результатов испытания хотя бы по одному из показателей, повторные испытания следует проводить по ГОСТ 7566.

6.11 Партия арматурной стали должна сопровождаться документом о качестве по ГОСТ 7566 с дополнительными данными:

— номинальный диаметр (номер профиля), мм;

— класс арматурной стали;

— механических свойств до и после электронагрева;

— минимальное среднее значение \tilde{X}_i и среднее квадратическое отклонение S_0 значений временного сопротивления разрыву σ_b и предела текучести $\sigma_{0,2}$ (σ_T) в партии;

— результаты испытаний на изгиб в холодном состоянии;

— значения равномерного удлинения.

При регламентации по требованию потребителя релаксации напряжений, усталостной прочности и изгиба с разгибом (5.7) в документе о качестве приводят результаты испытаний этих характеристик.

По требованию потребителя должен быть указан химический состав стали.

7 МЕТОДЫ КОНТРОЛЯ

7.1 Геометрические параметры арматурной стали проверяют измерительным инструментом необходимой точности.

7.1.1 Диаметр и овальность арматурной стали определяют как среднее арифметическое значение трех измерений, проведенных на участке длиной 1 м.

7.1.2. Высоту выступов определяют как среднее арифметическое значение измерений в середине двух соседних выступов каждого ряда рифления с точностью 0,01 мм.

7.1.3 Шаг поперечных выступов и расстояние между окончаниями поперечных выступов C (рисунок 1) определяют как среднее арифметическое значение трех измерений каждого рифления с точностью 0,1 мм.

7.1.4 Размеры измеряют на расстоянии не менее 150 мм от конца стержня или не менее 3000 мм от конца мотка.

7.2 Линейную плотность арматурной стали определяют как среднее арифметическое значение массы двух образцов длиной 1 м, взвешенных с точностью до 0,01 кг. Длину образца измеряют с точностью 0,001 м.

7.3 Химический состав стали определяют по ГОСТ 12344—ГОСТ 12348, ГОСТ 12350, ГОСТ 12352, ГОСТ 12355, ГОСТ 12356—ГОСТ 12360, ГОСТ 18895 или другими методами, не уступающими по точности измерения требованиям указанных стандартов.

При разногласиях в оценке результатов химический состав стали следует определять установленными этими стандартами методами.

7.4 Испытание на растяжение — по ГОСТ 12004.

Для определения механических свойств следует применять номинальную площадь поперечного сечения арматурной стали.

7.5 Методика нагрева образцов для контроля временного сопротивления разрыву и условного предела текучести после нагрева устанавливается по согласованию изготовителя с потребителем.

Допускается применение печного нагрева при температурах на 50 °С ниже, указанных в таблице 4, и выдержке образцов после их нагрева 15 мин.

7.6. Испытание на изгиб в холодном состоянии — по ГОСТ 14019 на образцах сечением, равным сечению проверяемого профиля.

7.7 Испытание на релаксацию напряжений, усталостную прочность и изгиб с разгибом проводят по нормативно-технической документации.

8 ТРАНСПОРТИРОВАНИЕ И ХРАНЕНИЕ

Транспортирование и хранение — по ГОСТ 7566.

ПРИЛОЖЕНИЕ А
(рекомендуемое)

РЕКОМЕНДУЕМЫЕ МАРКИ СТАЛИ

1 Рекомендуемые марки углеродистой и низколегированной стали для изготовления арматурной стали соответствующих классов приведены в таблице А.1.

Таблица А.1

Класс арматурной стали	Обозначение по ранее действовавшей НТД	Номинальный диаметр, мм	Марка стали
Ат400С	—	6—40	Ст3сп, Ст3пс
Ат500С	—	6—40	Ст5сп, Ст5пс
Ат600 Ат600С Ат600К	Ат-IV Ат-IVС Ат-IVК	10—40	20ГС 25Г2С, 35ГС, 28С, 27ГС 10ГС2, 08Г2С, 25С2Р
Ат800	Ат-V	10—32	20ГС, 20ГС2, 08Г2С, 10ГС2, 28С, 25Г2С, 22С
		18—32	35ГС, 25С2Р, 20ГС2
Ат800К	Ат-VK	18—32	35ГС, 25С2Р
Ат1000 Ат1000К	Ат-VI Ат-VIK	10—32	20ГС, 20ГС2, 25С2Р
		10—32	20ХГС2
Ат1200	Ат-VII	10—32	30ХС2

2 Химический состав углеродистой стали — по ГОСТ 380, низколегированной — по нормам, приведенным в таблице А.2, марок 35ГС и 25Г2С — по ГОСТ 5781 с дополнительными требованиями по пункту 3 настоящего приложения.

3 В стали марки 35ГС, предназначенной для изготовления арматурной стали классов Ат600С, Ат800 и Ат800К, массовая доля углерода должна быть 0,28—0,33 %, а массовая доля марганца 0,9—1,2 %.

Таблица А.2

Массовая доля химических элементов, %

Марка стали	углерода	марганца	кремния	хрома	серы	фосфора	никеля	меди
08Г2С	0,05—0,16	1,5—2,3	0,7—1,0	0,30	0,025	0,030	0,30	0,30
10Г2С	0,08—0,14	1,0—1,5	1,6—2,1	0,30	0,045	0,045	0,30	0,30
20ГС	0,17—0,22	1,0—1,5	1,0—1,5	0,30	0,040	0,040	0,30	0,30
20Г2С	0,17—0,22	1,0—1,5	1,7—2,4	0,30	0,040	0,040	0,30	0,30
20ХГ2С	0,17—0,22	1,0—1,5	1,7—2,4	0,80—1,20	0,040	0,040	0,30	0,30
25С2Р	0,20—0,29	0,5—0,9	1,2—1,7	0,30	0,045	0,045	0,30	0,30
28С	0,25—0,32	0,6—0,9	0,9—1,2	—	0,045	0,040	—	0,30
30ХС2	0,26—0,32	0,6—0,9	1,6—2,2	0,60—0,90	0,040	0,040	—	—
27ГС	0,24—0,30	0,9—1,3	1,0—1,5	0,30	0,045	0,045	0,30	0,30
22С	0,17—0,25	0,6—0,9	0,9—1,2	—	0,035	0,040	—	—

Примечания:

1. В стали марки 08Г2С, предназначенной для изготовления арматурной стали класса Ат600К, массовая доля кремния должна быть 0,6—1,2%.
2. Для стали, из которой изготавливают арматурную сталь классов Ат600, Ат600С, Ат600К, Ат800 и Ат800К, допускается увеличение массовой доли серы и фосфора до 0,045 % каждого.
3. Для стали марки 25С2Р массовая доля бора должна быть 0,001—0,005 %, титана — 0,01—0,03 %.
4. Для арматурной стали всех классов массовая доля мышьяка должна быть не более 0,08 %.
5. Для стали марки 22С массовая доля титана должна быть не более 0,05 %, алюминия — не более 0,10 %.

4 Предельные отклонения по химическому составу в готовом прокате из углеродистой стали — по ГОСТ 380, из низколегированной стали — по таблице А.3.

Таблица А.3

Химический элемент	Пред. откл. %	Химический элемент	Пред. откл. %
Углерод	+0,02	Сера	+0,005
Марганец	+0,10	Фосфор	+0,005
Кремний	±0,10	Никель	+0,05
Хром	+0,05	Медь	+0,05

Примечание — Для арматурной стали классов прочности Ат600, Ат800 и Ат1000 (кроме стали марки 35ГС) при соблюдении норм механических свойств и стойкости против коррозионного растрескивания минусовые отклонения по химическому составу (исключая кремний) не являются браковочным признаком.

5 Арматурная сталь классов Ат800К, изготовленная из стали марки 35ГС, должна иметь на поверхности отпущенный слой толщиной не менее 0,3 мм и твердостью не более 280 НV.

5.1 Контроль толщины отпущенного слоя и его твердости проводят на двух образцах, отобранных от партии.

Отбор темплетов для контроля толщины и твердости поверхностного отпущенного слоя проводят по ГОСТ 10243.

5.2 Определение толщины и твердости поверхностного отпущенного слоя проводят на протравленных темплетях (толщина слоя контролируется по минимальной глубине во впадине между поперечными выступами профиля). Измерение твердости — по ГОСТ 2999.

6 Арматурная сталь классов Ат800 и Ат800С, изготавливаемая из стали марки 35ГС, должна подвергаться 100 %-ному неразрушающему контролю по длине стержней на соответствие временного сопротивления разрыву (таблица 4 настоящего стандарта).

ПРИЛОЖЕНИЕ Б
(обязательное)

ТРЕБОВАНИЯ
К СТОЙКОСТИ ПРОТИВ КОРРОЗИОННОГО РАСТРЕСКИВАНИЯ И
СВАРИВАЕМОСТИ АРМАТУРНОЙ СТАЛИ

1 Стойкость против коррозионного растрескивания и свариваемость арматурной стали обеспечиваются ее химическим составом в соответствии с требованиями 5.2—5.4 настоящего стандарта, уровнем ее механических свойств согласно таблице 4 и технологией изготовления, установленной технологическим регламентом.

2 Для арматурной стали, стойкой против коррозионного растрескивания при испытании образцов в нитратном растворе, состоящем из 600 частей по массе азотного кальция, 50 частей по массе азотнокислого аммония и 350 частей по массе воды при температуре 98—100 °С и при напряжении, равном $0,9\sigma_{0,2}$ (принимаемым по таблице 4 настоящего стандарта), время до разрушения от коррозионного растрескивания должно составлять не менее 100 ч.

3 Для свариваемой термомеханически упрочненной арматурной стали сварные соединения по типу, конструкции и размерам, удовлетворяющие требованиям ГОСТ 14098, должны иметь временное сопротивление разрыву не менее $0,9\sigma_b$, указанного в таблице 4.

ПРИЛОЖЕНИЕ В

(обязательное)

ТРЕБОВАНИЯ
К СТАТИСТИЧЕСКИМ ПОКАЗАТЕЛЯМ ПРОЧНОСТНЫХ ХАРАКТЕРИСТИК

1 Предприятие-изготовитель гарантирует потребителю средние значения прочностных характеристик арматурной стали (временного сопротивления **разрыву** и условного или физического предела текучести до и после **электронагрева**) в генеральной совокупности \bar{X}_i и минимальные средние значения указанных характеристик в каждой партии-плавке \tilde{X}_i , исходя из следующих условий:

$$\bar{X}_i \geq X_{i6p} + 1,64S;$$

$$\tilde{X}_i \geq X_{i6p};$$

$$\tilde{X}_i \geq 0,9X_{i6p} + 3S_0,$$

где X_{i6p} — браковочные значения прочностных характеристик, установленные таблицей 4;

S — среднее квадратическое отклонение параметров в генеральной совокупности испытаний;

S_0 — среднее квадратическое отклонение параметра в партии.

2 Требуемые показатели качества арматурной стали обеспечиваются соблюдением технологии производства арматурной стали при ее массовом изготовлении и контролируются в соответствии с требованиями раздела 3 настоящего стандарта.

3 Значения \bar{X}_i , \tilde{X}_i , S и S_0 определяют на основании результатов испытания в соответствии с положениями приложения Е.

4 При необходимости проверки потребителем прочностных характеристик арматурной стали до и после ее электронагрева до температур, указанных в таблице 4, а также в случаях разногласий в оценке качества арматурной стали от каждой партии проводят испытания шести образцов, взятых из разных связок (мотков) и стержней, и по результатам этих испытаний проверяют выполнение для соответствующих характеристик условий:

$$X_{\min} \geq \tilde{X}_i - 1,64S_0;$$

$$\bar{X}_6 \geq \tilde{X}_i \geq X_{i6p},$$

где X_{\min} — минимальное значение проверяемого параметра из результатов испытания шести образцов;

\tilde{X}_i — минимальное среднее значение проверяемого параметра для данной партии;

S_0 — среднее квадратическое отклонение проверяемого параметра в партии-плавке;

\bar{X}_6 — среднее значение проверяемого параметра по результатам испытания шести образцов;

X_{i6p} — браковочное значение проверяемого параметра, установленное таблицей 4.

Значения \tilde{X}_i и S_0 — по данным документа о качестве этой партии арматурной стали.

ПРИЛОЖЕНИЕ Г

(справочное)

ТРЕБОВАНИЯ К ИСПЫТАНИЮ НА ИЗГИБ С РАЗГИБОМ

Испытание на изгиб с последующим разгибом заключается в пластической деформации образца из стержневой арматурной стали путем изгиба до достижения заданного угла в нагреве и охлаждении изогнутого образца при заданных условиях и последующем разгибе (обратном изгибе) под действием силы в направлении, противоположном первоначальному.

Оси двух опор при изгибе и последующем разгибе должны оставаться в плоскости, перпендикулярной направлению действия силы.

Испытание должно проводиться на универсальных испытательных машинах или прессах, оборудованных устройствами для изгиба и разгиба. Схемы устройств приведены на рисунках Г1 и Г2.

Испытание должно проводиться со скоростью не более 20 град/с таким образом, чтобы в зоне растяжения находились поперечные ребра образца из стержневой арматурной стали.

Расстояние между опорами l не должно изменяться при испытании и должно быть равно

$$l = (D + 3d) + d/2,$$

где D — диаметр оправки (таблица Г.1).

Угол изгиба до нагрева (старения) должен составлять 90°.

Изогнутый образец подвергают старению путем нагрева до 100°С с выдержкой при этой температуре не менее 30 мин и затем охлаждают на воздухе до температуры от 10 до 35°С.

После охлаждения образца проводят испытание на разгиб до угла разгиба 20° (рисунок Г3).

Оба угла измеряют перед освобождением от нагрузки.

Испытуемый образец арматурной стали классов Ат400С и Ат500С изгибают вокруг оправки, диаметр которой приведен в таблице.

Таблица Г.1

В миллиметрах

Диаметр оправки при номинальном диаметре арматурной стали								
6	8	10	12	16	20	25	32	40
32	40	50	63	100	160	200	320	400

Диаметр оправки для арматурной стали диаметрами 14, 18 и 28 мм, а также для арматурной стали классов прочности Ат600, Ат800, Ат1000 и Ат1200 должен быть согласован изготовителем с потребителем.

Образец считается выдержавшим испытание при отсутствии трещин, видимых без применения увеличительных средств.

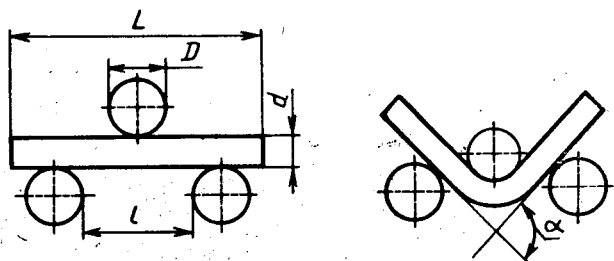


Рисунок Г1

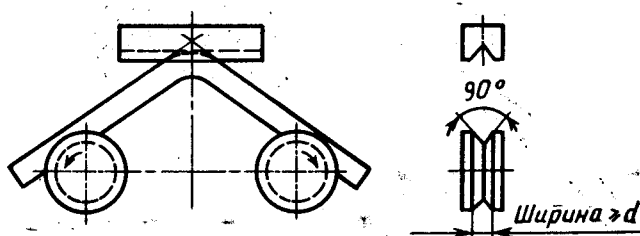


Рисунок Г2

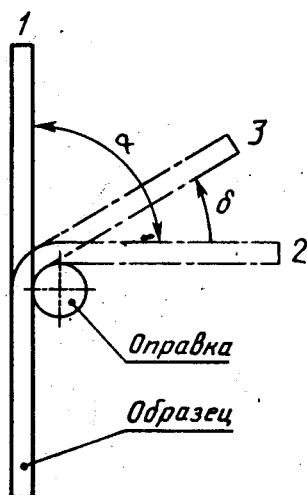


Рисунок Г3

1—исходное состояние; 2—
положение после изгиба; 3—
положение после разгиба

ПРИЛОЖЕНИЕ Д
(обязательное)

СТРУКТУРА МАРКИРОВКИ
АРМАТУРНОЙ СТАЛИ ПЕРИОДИЧЕСКОГО ПРОФИЛЯ,
НАНОСИМАЯ ПРИ МАРКИРОВКЕ

1 Маркировка арматурной стали периодического профиля, наносимая при ее прокатке в виде маркировочных коротких поперечных ребер или точек на поперечных выступах профиля, имеет следующую структуру:

- знак начала маркировки;
- обозначение завода-изготовителя;
- обозначение класса прочности арматурной стали.

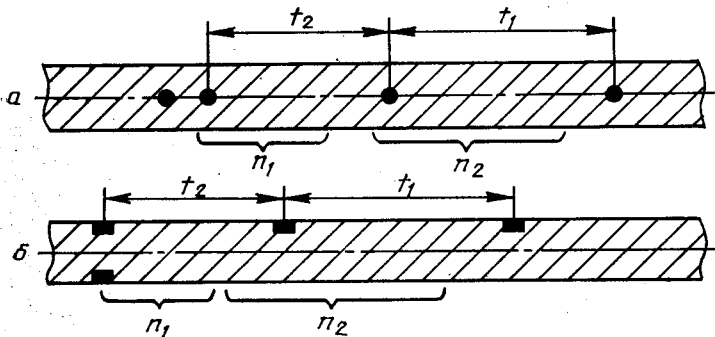
1.1 Знак начала маркировки обозначают в виде двух маркировочных коротких поперечных ребер, примыкающих к противоположным продольным ребрам, либо двух маркировочных точек на соседних поперечных выступах профиля.

1.2 За знаком начала маркировки обозначают завод-изготовитель числом поперечных выступов n_1 в интервале t_2 между маркировочными знаками в виде коротких поперечных ребер, расположенных у продольного ребра, или точек на поперечных выступах профиля (см. рисунок Д.1)

Примечание — Обозначения конкретных заводов-изготовителей приводятся в нормативно-технической документации.

1.3 Обозначение класса прочности арматурной стали в соответствии с 5.10.4 настоящего стандарта располагают за обозначением завода-изготовителя.

2 Примеры маркировки арматурной стали приведены на рисунке Д.1.



Маркировка

- а) в виде маркировочных точек на поперечных выступах профиля изготовитель — Череповецкий металлургический комбинат ($n_1=3$), арматурная сталь класса прочности Ат600 ($n_2=4$)
- б) в виде маркировочных коротких поперечных ребер изготовитель — Сулинский металлургический завод ($n_1=3$), арматурная сталь класса прочности Ат800 ($n_2=5$)

Рисунок Д.1

ПРИЛОЖЕНИЕ Е

(обязательное)

МЕТОДИКА

определения статистических показателей прочностных характеристик арматурной стали

1 Настоящая методика устанавливает порядок применения статистических методов контроля для анализа и регулирования уровня качества арматурной стали, изготавливаемой в виде отдельных стержней или в мотках, при ее массовом производстве и применяется при оценке надежности ее прочностных характеристик и арматурной стали в целом, а также для контроля стабильности технологического процесса при производстве арматурной стали.

2 Для определения статистических показателей установленных стандартом прочностных характеристик арматурной стали (временного сопротивления разрыву и условного или физического предела текучести до и после электронагрева) используют результаты контрольных испытаний, называемые генеральной совокупностью.

Соответствие прочностных характеристик арматурной стали требованиям стандарта определяют на основании статистической обработки результатов испытаний арматурной стали, образующих выборку из генеральной совокупности контрольных испытаний конкретного параметра прочностных характеристик арматурной стали.

Выводы, сделанные на основании выборки, относятся ко всей генеральной совокупности.

3 Выборка, на основании которой проводят определение статистических показателей, должна быть представительной и охватывать достаточно длительный промежуток времени (не менее трех месяцев), в течение которого технологический процесс производства данной арматурной стали не изменялся.

Число партий-плавков в каждой выборке должно быть не менее 50.

4 В выборку должны входить результаты контрольных испытаний арматурной стали одного класса, прокатанной на один или группы близких профилей-размеров из одной марки стали при одном способе ее выплавки.

5 При формировании выборки необходимо соблюдение условия случайного отбора образцов от каждой партии.

Оценку аномальности результатов испытаний и проверку однородности выборки проводят по нормативно-технической документации.

6 При статистической обработке результатов контрольных испытаний определяют среднее значение конкретного параметра прочностных характеристик арматурной стали в выборке (генеральной совокупности) — \bar{X}_i , среднее квадратическое отклонение этого параметра в данной выборке — S и среднее квадратическое отклонение в партии-плавке — S_0 , а также среднее квадратическое отклонение плавочных средних — S_1 .

Значения \bar{X}_i и S определяют по нормативно-технической документации.

Значение S_0 определяют экспериментальным методом не менее чем по двум плавкам для каждой марки стали, одного класса и диаметра арматурной стали путем случайного отбора не менее 100 проб от каждой плавки.

Значение S_1 определяют по формуле

$$S_1 = \sqrt{S^2 - S_0^2}$$

7 Проверку стабильности характеристик \bar{X}_i и S проводят в соответствии с ОСТ 14—34.

8 Минимальное среднее значение конкретного параметра прочностных характеристик арматурной стали (σ_b , $\sigma_{0.2}$ или σ_T) в каждой партии-плавке — \tilde{X}_i определяют по формуле

$$\tilde{X}_i = \bar{X}_i - 1,64 S_1$$

Минимальное значение результатов испытания двух образцов ($n=2$) в каждой партии, подвергаемой контролю, должно быть не менее X_{\min} , определяемого по формуле

$$X_{\min} \geq \tilde{X}_i - 1,64 S_0$$

где \tilde{X}_i — среднее значение конкретного параметра прочностных характеристик арматурной стали в выборке (генеральной совокупности);

S_0 и S — характеристики, определяемые по пункту 6 настоящего приложения.

9 Для обеспечения гарантии потребителю установленных стандартом прочностных характеристик арматурной стали с вероятностью 0,95 должны удовлетворяться следующие условия:

$$\bar{X}_i \geq X_{i6p} + 1,64 S;$$

$$\tilde{X}_i \geq 0,9 X_{i6p} + 3 S_0;$$

$$\tilde{X}_i > X_{i6p},$$

где \bar{X}_i — среднее значение проверяемого параметра прочностных характеристик арматурной стали в выборке (генеральной совокупности);

X_{i6p} — браковочное значение этого параметра, установленное таблицей 4 настоящего стандарта;

S — среднее квадратическое отклонение проверяемого параметра в выборке;

\tilde{X}_i — минимальное среднее значение проверяемого параметра в данной партии (п. 8 настоящего приложения);

S_0 — среднее квадратическое отклонение проверяемого параметра в партии.

УДК 669.14:691.87:006.354

ОКС 77.140.70

В22

ОКП 09 3100; 09 3200; 09 3300; 09 3400

Ключевые слова: сталь арматурная термомеханически упрочненная, гладкая, периодического профиля, класс прочности, железобетонные конструкции

Редактор *А. Л. Владимиров*
Технический редактор *Н. С. Гришанова*
Корректор *В. И. Кануркина*

Сдано в наб. 23.05.95. Подп. в печ. 13.07.95. Усл. п. л. 1,86. Усл. кр.-отт. 1,86.
Уч.-изд. л. 1,65. Тир. 250 экз. С 2603.

ИПК Издательство стандартов, 107076, Москва, Колодезный пер., 14.
Калужская типография стандартов, ул. Московская, 256. Зак. 1129
ПЛР № 040138